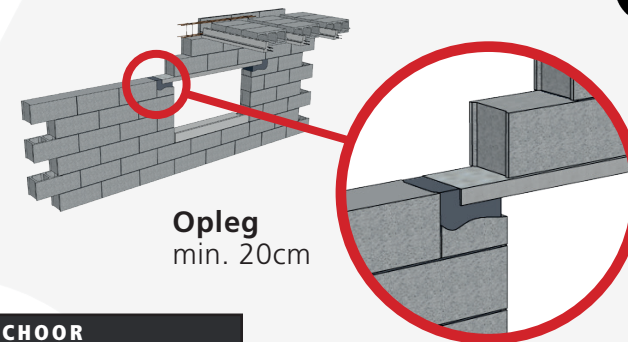


De onderstaande tabel geeft de maximum toegelaten vrije overspanning weer in functie van de nuttige gelijkmatige verdeelde lasten en de hoogte van de drukzone.



Opleg
min. 20cm

PLAATSING ZONDER SCHOOR							
PRECOF		OVERSPANNINGEN (m)					
	L9	7,50 KN/m	10,00 KN/m	12,50 KN/m	15,00 KN/m	17,50 KN/m	20,00 KN/m
HOOGTE DRUKZONE	20cm	0,73					
	25cm	0,82	0,64				
	30cm	0,98	0,77	0,63			
	35cm	1,14	0,89	0,73	0,62		
	40cm	1,29	1,02	0,84	0,71	0,62	
	45cm	1,45	1,14	0,94	0,80	0,70	0,62
	50cm	1,46	1,27	1,04	0,89	0,77	0,69
	55cm	1,42	1,39	1,15	0,98	0,85	0,76
	60cm	1,38	1,38	1,25	1,07	0,93	0,82
70cm	1,31	1,31	1,31	1,22	1,06	0,94	
HOOGTE DRUKZONE	L14	7,50 KN/m	10,00 KN/m	12,50 KN/m	15,00 KN/m	17,50 KN/m	20,00 KN/m
	20cm	1,10	0,87	0,71	0,61		
	25cm	1,23	0,97	0,80	0,68	0,64	
	30cm	1,46	1,16	0,95	0,81	0,71	0,63
	35cm	1,56	1,34	1,11	0,95	0,83	0,73
	40cm	1,49	1,49	1,26	1,08	0,94	0,84
	45cm	1,44	1,44	1,42	1,21	1,06	0,94
	50cm	1,39	1,39	1,39	1,34	1,17	1,04
	55cm	1,34	1,34	1,34	1,34	1,29	1,14
60cm	1,30	1,30	1,30	1,30	1,30	1,25	
70cm	1,23	1,23	1,23	1,23	1,23	1,23	
HOOGTE DRUKZONE	L19	7,50 KN/m	10,00 KN/m	12,50 KN/m	15,00 KN/m	17,50 KN/m	20,00 KN/m
	20cm	1,45	1,15	0,95	0,81	0,70	0,62
	25cm	1,61	1,28	1,06	0,91	0,79	0,70
	30cm	1,92	1,53	1,26	1,08	0,94	0,84
	35cm	1,83	1,77	1,47	1,26	1,10	0,98
	40cm	1,75	1,75	1,67	1,43	1,25	1,11
	45cm	1,67	1,67	1,67	1,60	1,40	1,25
	50cm	1,61	1,61	1,61	1,61	1,55	1,38
	55cm	1,55	1,55	1,55	1,55	1,55	1,51
60cm	1,50	1,50	1,50	1,50	1,50	1,50	
70cm	1,41	1,41	1,41	1,41	1,41	1,41	

(SLS)

PLAATSING MET ÉÉN CENTRALE SCHOOR							
PRECOF		OVERSPANNINGEN (m)					
	L9	7,50 KN/m	10,00 KN/m	12,50 KN/m	15,00 KN/m	17,50 KN/m	20,00 KN/m
HOOGTE DRUKZONE	20cm	0,73					
	25cm	0,82	0,64				
	30cm	0,98	0,77	0,63			
	35cm	1,14	0,89	0,73	0,62		
	40cm	1,29	1,02	0,84	0,71	0,62	
	45cm	1,45	1,14	0,94	0,80	0,70	0,62
	50cm	1,60	1,27	1,04	0,89	0,77	0,69
	55cm	1,75	1,39	1,15	0,98	0,85	0,76
	60cm	1,90	1,51	1,25	1,07	0,93	0,82
70cm	2,16	1,72	1,42	1,22	1,06	0,94	
HOOGTE DRUKZONE	L14	7,50 KN/m	10,00 KN/m	12,50 KN/m	15,00 KN/m	17,50 KN/m	20,00 KN/m
	20cm	1,10	0,87	0,71	0,61		
	25cm	1,23	0,97	0,80	0,68	0,64	
	30cm	1,46	1,16	0,95	0,81	0,71	0,63
	35cm	1,69	1,34	1,11	0,95	0,83	0,73
	40cm	1,92	1,53	1,26	1,08	0,94	0,84
	45cm	2,14	1,71	1,42	1,21	1,06	0,94
	50cm	2,36	1,89	1,57	1,34	1,17	1,04
	55cm	2,57	2,06	1,71	1,47	1,29	1,14
60cm	2,78	2,23	1,86	1,60	1,40	1,25	
70cm	2,66	2,52	2,11	1,82	1,59	1,42	
HOOGTE DRUKZONE	L19	7,50 KN/m	10,00 KN/m	12,50 KN/m	15,00 KN/m	17,50 KN/m	20,00 KN/m
	20cm	1,45	1,15	0,95	0,81	0,70	0,62
	25cm	1,61	1,28	1,06	0,91	0,79	0,70
	30cm	1,92	1,53	1,26	1,08	0,94	0,84
	35cm	2,21	1,77	1,47	1,26	1,10	0,98
	40cm	2,49	2,00	1,67	1,43	1,25	1,11
	45cm	2,77	2,23	1,86	1,60	1,40	1,25
	50cm	3,04	2,45	2,05	1,77	1,55	1,38
	55cm	3,30	2,67	2,24	1,93	1,70	1,51
60cm	3,20	2,89	2,42	2,09	1,84	1,64	
70cm	2,93	2,93	2,74	2,37	2,09	1,87	

(SLS)