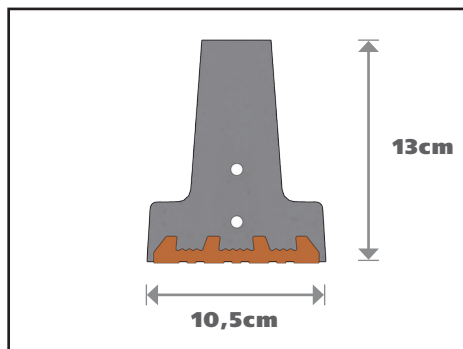
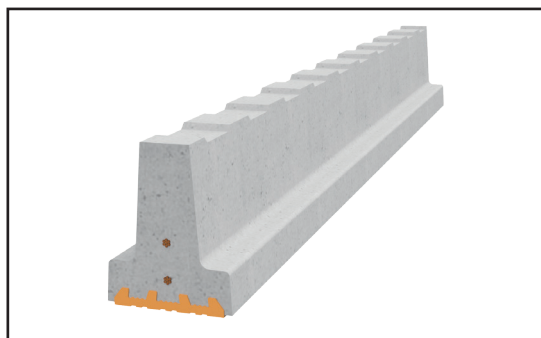


■ **Poutrelles** - gamme 130 CER pour Rectoceram®



Description

Poutrelles en béton précontraint, hauteur 13cm, avec sous-face en céramique

Certification

CE 0679-CPD-0643
DoP RKOPTLE

référence	longueurs	kg/ml
R134	de 3,80 à 4,20 m par 10cm	19,00
R136	de 4,30 à 5,40 m par 10cm	19,00
R138	de 5,50 à 8,80 m par 10cm	20,40

Caractéristiques techniques

Caractéristiques de pose	Les poutrelles sont les éléments porteurs d'un plancher en béton. Les poutrelles peuvent être posées directement sur les murs, cependant, il est conseillé de préparer le support avec une arase de 3 à 5cm en mortier riche en ciment, afin de rattraper les inégalités de hauteur éventuelles. Les entrevous sont ensuite posés en intercalaire entre les poutrelles, afin de servir principalement de coffrage pour la dalle de compression.
Conditionnement	À la pièce ou par lit de 9 pièces
Application	Planchers Rectoceram®
Photos	

Étant donné l'évolution constante de nos produits, nous nous réservons le droit d'en modifier les caractéristiques et les gammes sans avis préalable.