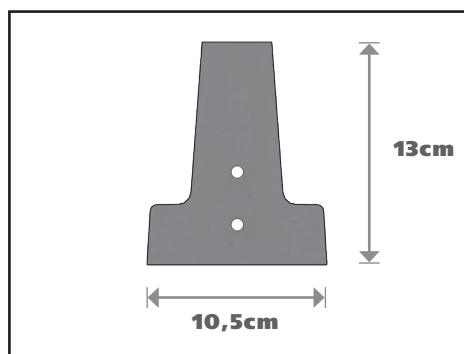
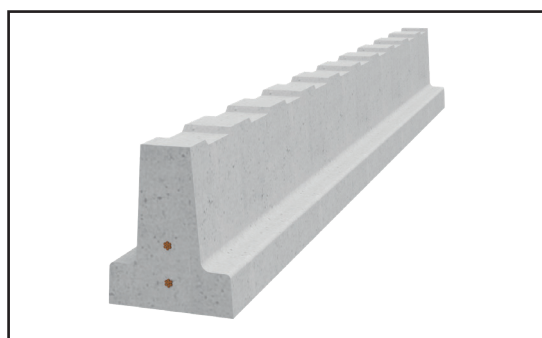


## ■ Poutrelles - gamme 130



### Description

Poutrelles en béton précontraint, hauteur 13cm.

### Certification

CE 0679-CPD-0643  
DoP RKOPTLE

référence	longueurs	kg/ml
B138	de 7,30 à 7,80 m par 10cm	20,40
B139	de 7,90 à 8,50 m par 10cm	20,40
B+133	de 2,50 à 3,20 m par 10cm	19,00
B+134	de 3,30 à 3,40 m par 10cm	19,00
B+137	de 3,50 à 3,70 m par 10cm	19,50
B+138	de 3,80 à 4,00 m par 10cm	20,40
B+139	de 4,10 à 5,40 m par 10cm	20,40

### Caractéristiques techniques

<b>Caractéristiques de pose</b>	Les poutrelles sont les éléments porteurs d'un plancher en béton. Les poutrelles peuvent être posées directement sur les murs, cependant, il est conseillé de préparer le support avec une arase de 3 à 5cm en mortier riche en ciment, afin de rattraper les inégalités de hauteur éventuelles. Les entrevous sont ensuite posés en intercalaire entre les poutrelles, afin de servir principalement de coffrage pour la dalle de compression.
<b>Conditionnement</b>	À la pièce ou par lit de 9 pièces
<b>Applications</b>	Tous planchers Rectobeton®, Rectolight®, Rectoplast, Rectosten® posés avec étaieage temporaire ou non pour les B+
<b>Photos</b>	

Étant donné l'évolution constante de nos produits, nous nous réservons le droit d'en modifier les caractéristiques et les gammes sans avis préalable.