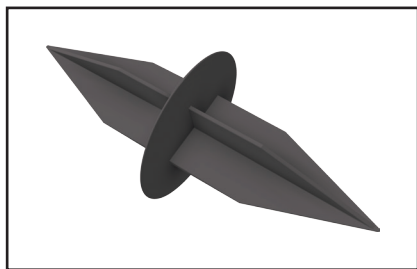


## ■ RectoConnect



### Description

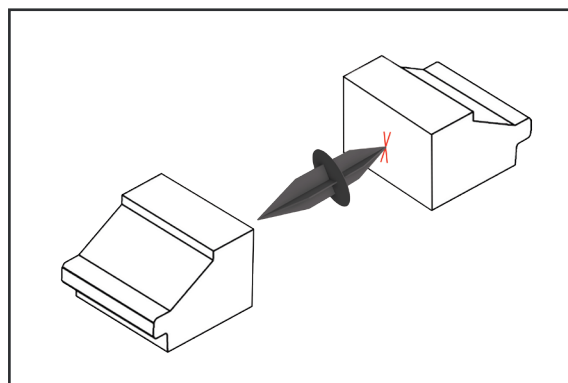
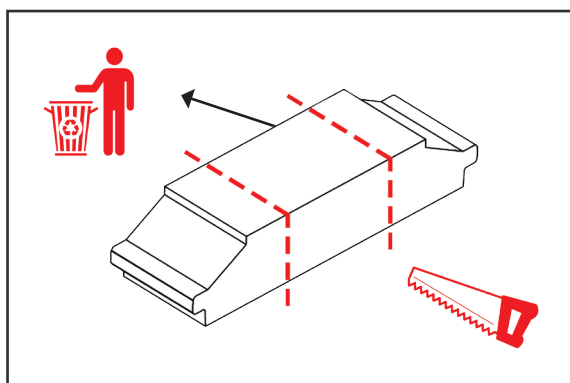
Le RectoConnect est une pointe en PVC

### Destination

Ce produit est spécialement conçu pour la réalisation de faux-entraxes avec les entrevous Rectosten® et les rupteurs thermiques Peristen®.

### Caractéristiques techniques

<b>Caractéristiques de pose</b>	Pour réaliser le faux-entraxe de l'élément en polystyrène : il suffit de découper la partie à éliminer en son centre, et de reconstituer l'élément en assemblant les deux pièces restantes grâce au RectoConnect.
<b>Conditionnement</b>	Boite de 25 pièces Poids : 1 kg / boîte
<b>Application</b>	Peristen® et Rectosten®



Étant donné l'évolution constante de nos produits, nous nous réservons le droit d'en modifier les caractéristiques et les gammes sans avis préalable.