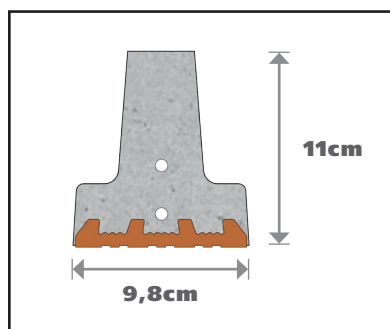
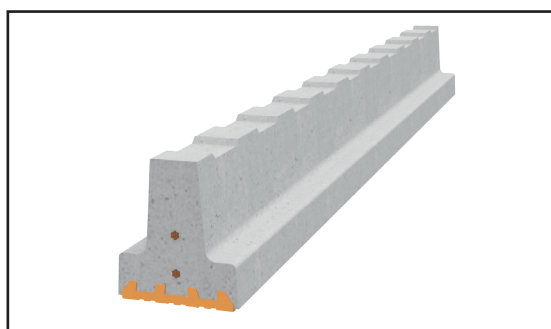


■ **Poutrelles** - gamme 110 CER pour Rectoceram®



**Description**

Poutrelles en béton précontraint, hauteur 11cm, avec sous-face en céramique

**Certification**

CE 0679-CPD-0643  
DoP RKOPTLE

référence	longueurs	kg/ml
R111	de 1,00 à 3,20 m par 10cm	15,50
R112	3,30 m	15,50
R113	de 3,40 à 4,10 m par 10cm	15,50
R114	de 4,20 à 5,10 m par 10cm	15,50
R115	de 5,20 à 5,50 m par 10cm	16,50
R116	de 5,60 à 6,30 m par 10cm	16,50
R117	de 6,40 à 7,20 m par 10cm	16,50

**Caractéristiques techniques**

<b>Caractéristiques de pose</b>	Les poutrelles sont les éléments porteurs d'un plancher en béton. Les poutrelles peuvent être posées directement sur les murs, cependant, il est conseillé de préparer le support avec une arase de 3 à 5cm en mortier riche en ciment, afin de rattraper les inégalités de hauteur éventuelles. Les entrevous sont ensuite posés en intercalaire entre les poutrelles, afin de servir principalement de coffrage pour la dalle de compression.
<b>Conditionnement</b>	À la pièce ou par lit de 10 pièces
<b>Application</b>	Planchers Rectoceram®
<b>Photos</b>	

Étant donné l'évolution constante de nos produits, nous nous réservons le droit d'en modifier les caractéristiques et les gammes sans avis préalable.