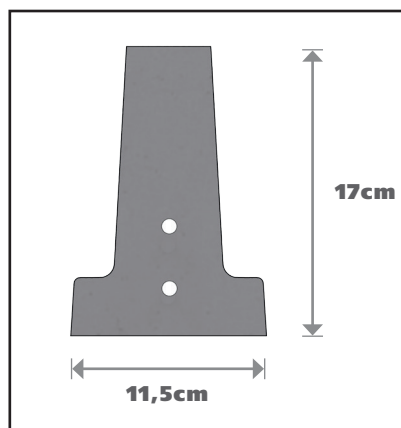
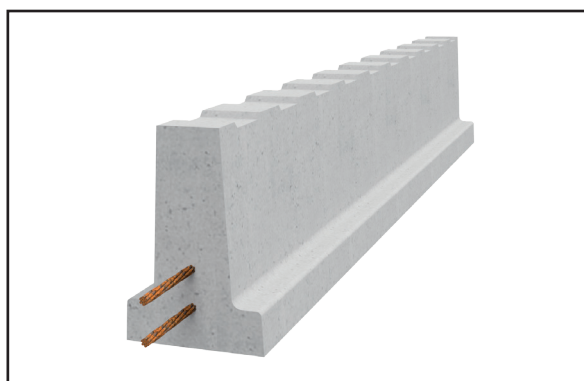


## ■ Poutrelles - gamme 170



### Description

Poutrelles en béton précontraint, hauteur 17cm.

### Certification

CE 0679-CPD-0643  
DoP RKOPTLE

référence	longueurs	kg/ml
BB+172	de 4,40 à 4,70 m par 10cm	28,20
BB+175	de 4,80 à 5,30 m par 10cm	29,60
BB+178	de 5,40 à 6,70 m par 10cm	29,60
BB+179	de 6,80 à 9,70 m par 10cm	29,60

### Caractéristiques techniques

<b>Caractéristiques de pose</b>	Les poutrelles sont les éléments porteurs d'un plancher en béton. Les poutrelles peuvent être posées directement sur les murs, cependant, il est conseillé de préparer le support avec une arase de 3 à 5cm en mortier riche en ciment, afin de rattraper les inégalités de hauteur éventuelles. Les entrevous sont ensuite posés en intercalaire entre les poutrelles, afin de servir principalement de coffrage pour la dalle de compression.
<b>Conditionnement</b>	À la pièce ou par lit de 9 pièces
<b>Applications</b>	Tous planchers Rectobeton®, Rectolight®, Rectoplast, Rectosten® posés avec étaieage temporaire ou non
<b>Photos</b>	

Étant donné l'évolution constante de nos produits, nous nous réservons le droit d'en modifier les caractéristiques et les gammes sans avis préalable.