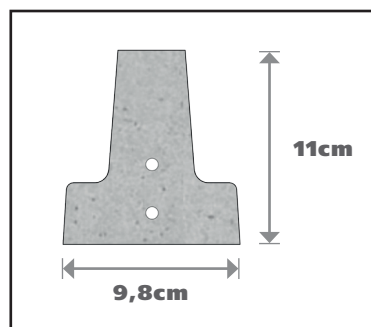
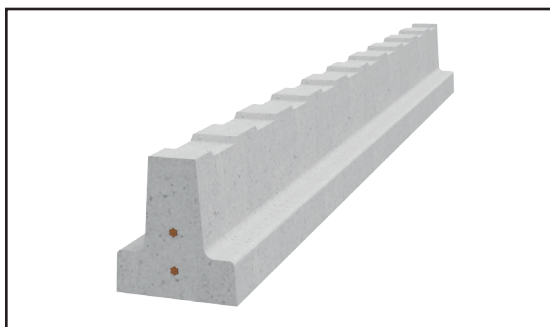


■ Poutrelles - gamme 110



Description

Poutrelles en béton précontraint, hauteur 11cm.

Certification

CE 0679-CPD-0643
DoP RKOPTLE

| référence | longueurs | kg/ml |
|-----------|---------------------------|-------|
| B111 | de 1,00 à 3,20 m par 10cm | 15,50 |
| B112 | 3,30 m | 15,50 |
| B113 | de 3,40 à 4,10 m par 10cm | 15,50 |
| B114 | de 4,20 à 5,10 m par 10cm | 15,50 |
| B115 | de 5,20 à 5,50 m par 10cm | 16,50 |
| B116 | de 5,60 à 6,30 m par 10cm | 16,50 |
| B117 | de 6,40 à 7,20 m par 10cm | 16,50 |

Caractéristiques techniques

| | |
|---------------------------------|---|
| Caractéristiques de pose | Les poutrelles sont les éléments porteurs d'un plancher en béton. Les poutrelles peuvent être posées directement sur les murs, cependant, il est conseillé de préparer le support avec une arase de 3 à 5cm en mortier riche en ciment, afin de rattraper les inégalités de hauteur éventuelles. Les entrevous sont ensuite posés en intercalaire entre les poutrelles, afin de servir principalement de coffrage pour la dalle de compression. |
| Conditionnement | À la pièce ou par lit de 10 pièces |
| Applications | Tous planchers Rectobeton®, Rectolight®, Rectoplast, Rectosten® posés avec étaieage temporaire |
| Photos | |

Étant donné l'évolution constante de nos produits, nous nous réservons le droit d'en modifier les caractéristiques et les gammes sans avis préalable.